



FENSTER & FASSADE

**SENKRECHTBESCHATTUNG MIT SIR-SYSTEM
FÜR EINE HOHE TUCHSPANNUNG**



VENTOSOL VS/VD5100 | VS/VD5200 | VS6100 | VS6200 | VS/VM



SIR-System



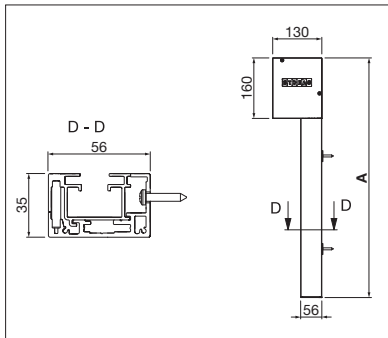
VS5400 Markise horizontal



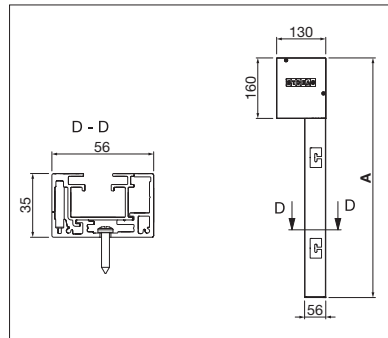
Runder Kasten (VS5600)

- Tuch geschützt durch den Kasten
- Vielseitig einsetzbar mit rundem oder eckigem Kasten
- Maximale Stabilität der Tuchführung dank dem SIR-System (Soft Retaining System – Reissverschluss-Technik)
- Kein Lichtspalt zwischen Tuch und Führungsschiene (SIR-System)
- Sehr hohe Windstabilität
- Fallprofil im Kasten versenkt (VS6100 / VS6200 / VM720/2)
- Montagemöglichkeit an die Wand mit Befestigungshalter, Direktverschraubung oder Clipsystem
- Montagemöglichkeit in die Leibung via Direktverschraubung
- Servicefreundlich durch 2-teiligen bzw. 3-teiligen Schutzkasten (VS5600 / VS6100 / VS6200)
- Verschiedene Tücher erlauben Durchsicht trotz Beschattung oder auch eine komplette Verdunkelung
- Bei Innenanwendung dank Gegenzugsystem für horizontalen Einsatz geeignet (VS5400)
- Kann auch als Leinwand für draussen oder drinnen verwendet werden (geeignetes Tuch vorausgesetzt)
- Kein Tuchflattern oder übermässige Geräuschentwicklung
- Insektenschutz

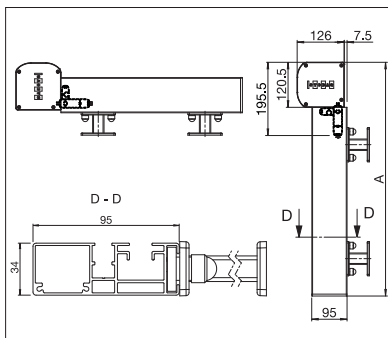
Technische Massangaben in Millimeter



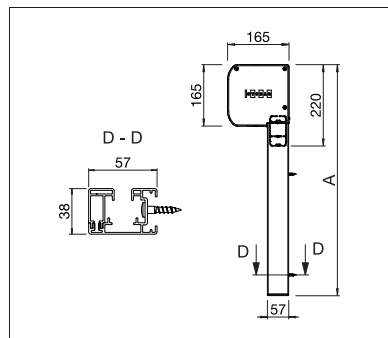
VS6200
Wandmontage mit Direktverschraubung



VS6200
Leibungsmontage



VS/VD5400
Montage mit Befestigungshalter



VS/VD5600
Wandmontage mit Direktverschraubung



VS6100, VS6200, VM720/2 Eckiger Kasten



Verdunkelung mittels Blockout-Gewebe



VC5300 CRISTAL

VS/VD5100

	min. 75 cm
	max. 400 cm
	min. 50 cm
	max. 350 cm*

*max. 12 m² Tuchfläche



VS/VD5200

	min. 75 cm
	max. 500 cm
	min. 50 cm
	max. 500 cm



VS6100

NEW

	min. 75 cm
	max. 400 cm
	min. 50 cm
	max. 350 cm*

*max. 12 m² Tuchfläche



VS6200

NEW

	min. 75 cm
	max. 500 cm
	min. 50 cm
	max. 500 cm



VS/VD5400

	min. 85 cm
	max. 300 cm
	min. 85 cm
	max. 400 cm



VS/VD5600

	min. 85 cm
	max. 600 cm*
	min. 85 cm
	max. 700 cm*



*max. 30 m² Tuchfläche

VC5300 CRISTAL

	min. 75 cm
	max. 350 cm
	min. 75 cm
	max. 300 cm



VM720/2

	min. 85 cm
	max. 700 cm
	min. 50 cm
	max. 300 cm



COLOURS

Entdecken Sie die vielfältigen Möglichkeiten bei der Auswahl der Gestellfarben.



FABRICS

Wählen Sie aus einem reichhaltigen Angebot von Stoffen und Farben.




ELECTRICS

Mehr Komfort durch die Automatisierung, Steuerungs- und Beleuchtungssysteme.



OPTIMALES RAUMKLIMA FÜR MEHR WOHNKOMFORT

		Max. Breite ↕	Max. Höhe ↕	Wandmontage						Deckenmontage											
				Leibungsmontage	Montage mit Befestigungshalter	Montage via Clipsystem	Wandmontage via Direktverschraubung	Schutzkasten	Drahtseilführung	Stangenführung	Aluminiumführungsschiene	Serviceklappe	Kopplung von Anlagen	Horizontaler Einsatz	Designwahl rund oder eckig	CRISTAL PVC-Klarsichtfolie	LUNERO Verdunkelungsgewebe	Getriebe mit Wanddurchbruch	Motor / Getriebe		
SENKRECHTMARKISEN MIT SIR-SYSTEM ☀️ ☁️																					
HERBST 2017	VENTOSOL VS/VD5100	2 ² 400	1/2 ³ 350	+	-	•	+	+	+	•	-	-	•	-	-	-	+	-	+	+	•/+
	VS/VD5200	500	500	+	-	•	+	+	+	•	-	-	•	-	-	-	-	-	+	+	•/+
	VS6100 NEW	400	2 ² 350	•	-	•	+	-	•	•	-	-	•	•	-	-	•	+	+	+	•/+
	VS6200 NEW	500	500	•	-	•	+	-	•	•	-	-	•	•	-	-	•	+	+	+	•/+
	VS/VD5400	300	400	+	-	•	+	+	+	•	-	-	•	-	-	•	-	-	+	-	•/-
	VS/VD5600	3 ³ 600	3 ³ 700	+	-	•	+	-	•	•	-	-	•	•	-	-	+	-	+	-	•/-
	VC5300 CRISTAL	350	300	+	-	•	+	+	+	•	-	-	•	-	-	-	-	•	-	-	•/+
	VM720/2	700	300	+	-	•	+	-	+	•	-	-	•	-	-	-	-	-	-	-	•/-
• STANDARD + OPTIONAL - NICHT MÖGLICH ALLE ANGABEN IN CM ÄNDERUNGEN VORBEHALTEN																					
Einschränkungen der Dimensionen möglich. 1 Ab 226 cm Breite max. 300 cm Höhe 2 Max. 12 m ² Tuchfläche 3 Max. 30 m ² Tuchfläche																					