

Fassadenmarkisen von Griesser. Sigara®



BREITE

min. 400 / 600 / 650 mm, je nach Ausführung

max. 3500 / 4000 mm, je nach Ausführung

HÖHE

min. 230 / 350 / 400 / 520 mm, je nach Ausführung

max. 3330 / 3500 / 3830 / 4000 mm, je nach Ausführung

FLÄCHE

max. 8 / 10 m², Einzelbehang, je nach Ausführung

max. 10 / 12 / 18 / 24 m², gekuppelte Anlagen,
je nach Ausführung

TECHNIK IM DETAIL

- 1 Tuchwelle
- 2 Box (Abdeckung)
- 3 Servicedeckel
- 4 Führungsseil, -stab oder -schienen
- 5 Fallrohr



Box (Abdeckung) mit Führungsschienen



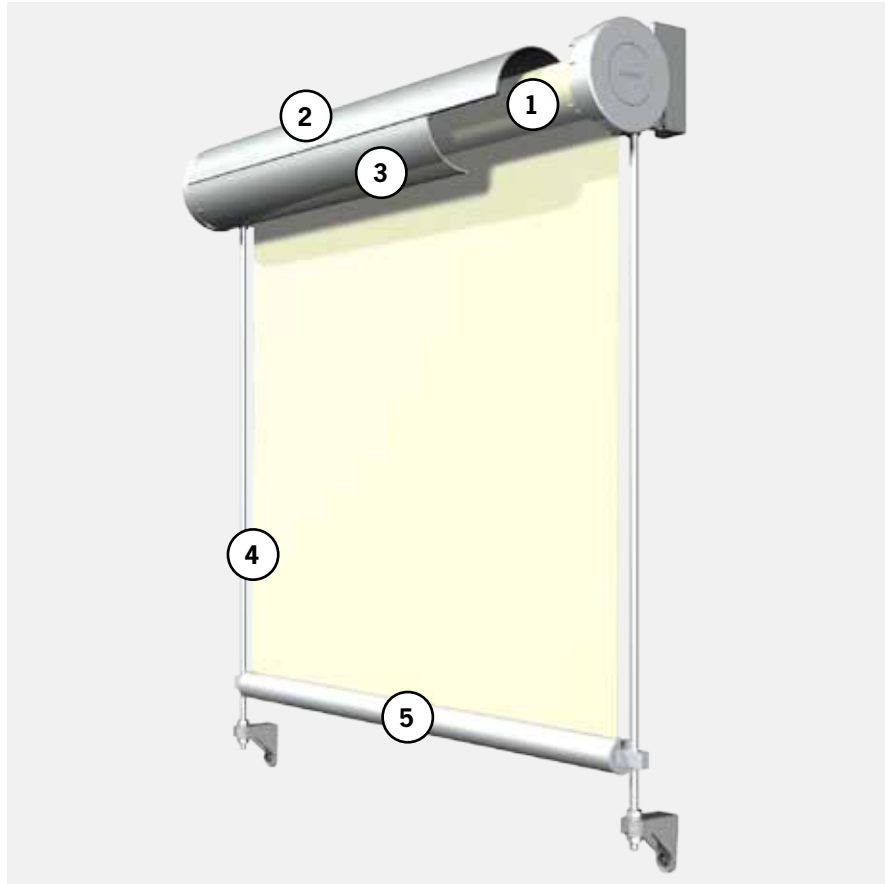
Spannwinkel für Seilführung



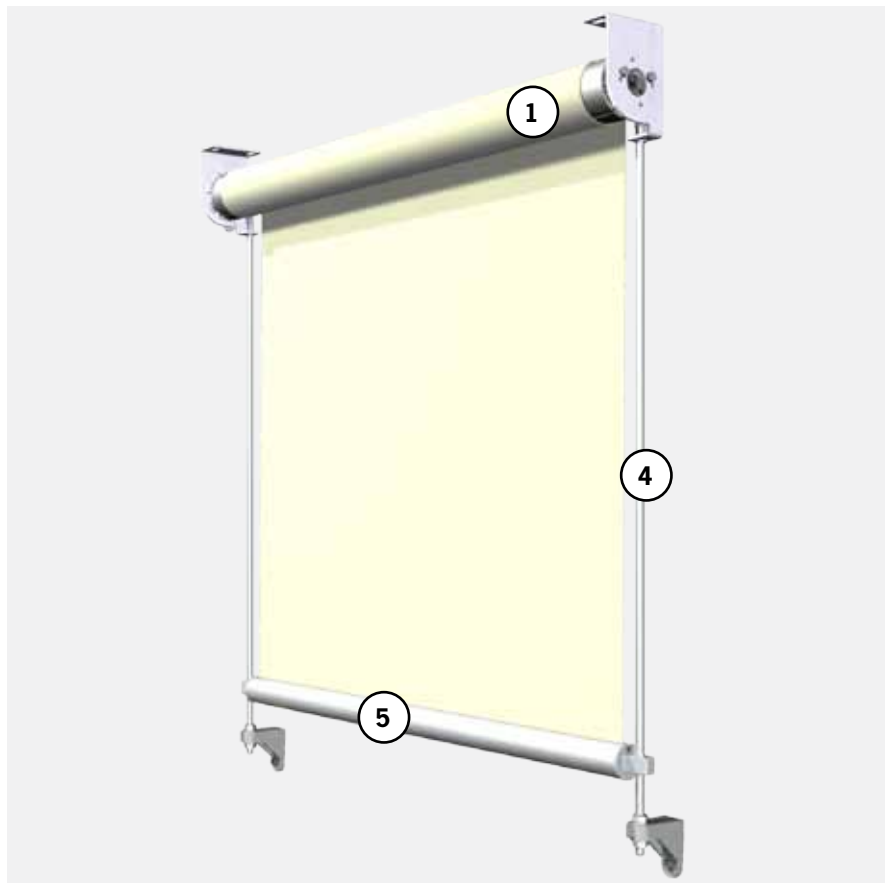
Windsicherung ab $b_k / h_1 > 1/3$

FASSADENMARKISE FÜR GROSSE FLÄCHEN

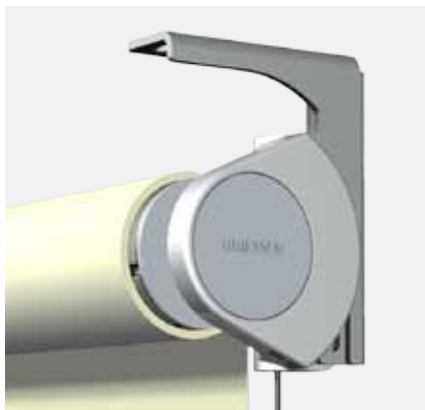
Sigara® Box mit Stabführung



Sigara® mit Stabführung



OPTIONEN



Design Lager für Montage nach oben und nach hinten

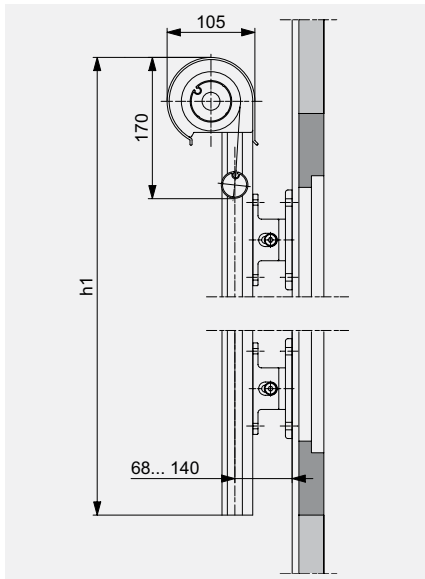
GRENZMASSE SIGARA® BOX

Führungsart	Führungsseil oder -stab		Führungsschienen	
	Kurbel	Motor	Kurbel	Motor
Bedienung				
Einzelstore				
Min. Breite (bk)	400	600	400	650
Max. Breite (bk)	4000	4000	3500	3500
Min. Höhe (h1)	400	400	520	520
Max. Höhe (h1)	4000	4000	3500	3500
Max. Fläche	10 m ²	10 m ²	8 m ²	8 m ²
Gekoppelte Anlagen	max. 3 Storen			
Max. Breite	4000	8000	6000	8000
Max. Fläche	10 m ²	24 m ²	12 m ²	18 m ²

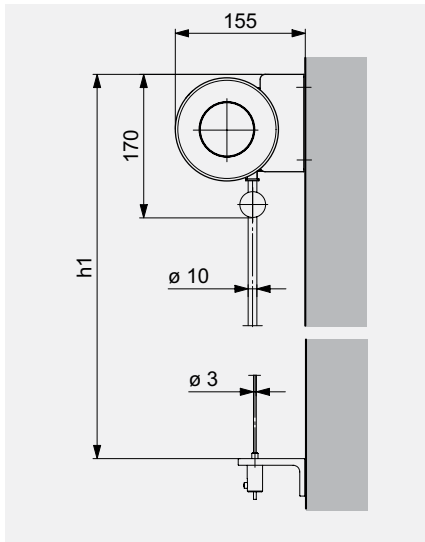
GRENZMASSE SIGARA®

Führungsart	Führungsseil oder -stab		Führungsschienen	
	Kurbel	Motor	Kurbel	Motor
Bedienung				
Einzelstore				
Min. Breite (bk)	400	600	400	650
Max. Breite (bk)	4000	4000	3500	3500
Min. Höhe (hl)	230	230	350	350
Max. Höhe (hl)	3830	3830	3330	3330
Max. Fläche	10 m ²	10 m ²	8 m ²	8 m ²
Gekoppelte Anlagen	max. 3 Storen			
Max. Breite	4000	8000	6000	8000
Max. Fläche	10 m ²	24 m ²	12 m ²	18 m ²

Vertikalschnitt: Beispiel Fassade

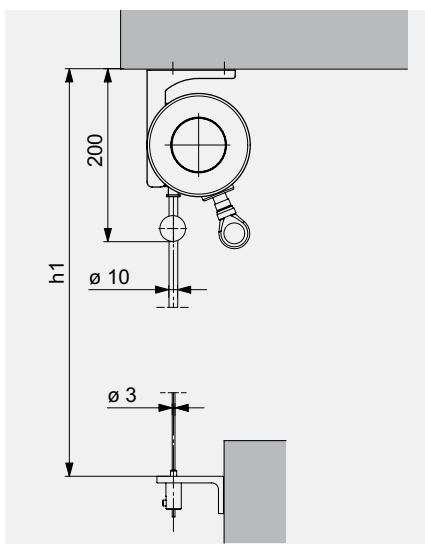


Führungsschienen



Führungsseil / -stab

Vertikalschnitt: Beispiel unter Decke



Führungsstab / Führungsseil

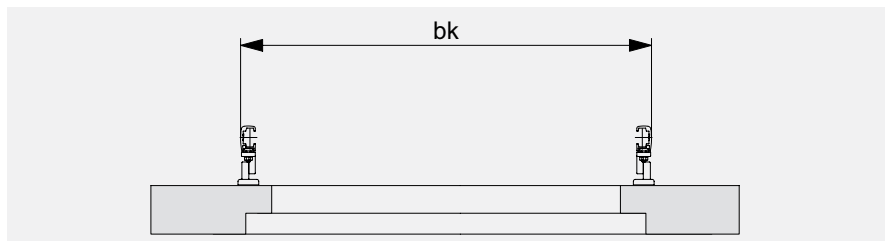
FASSADENSYSTEM

Sigara® Box mit Stabführung

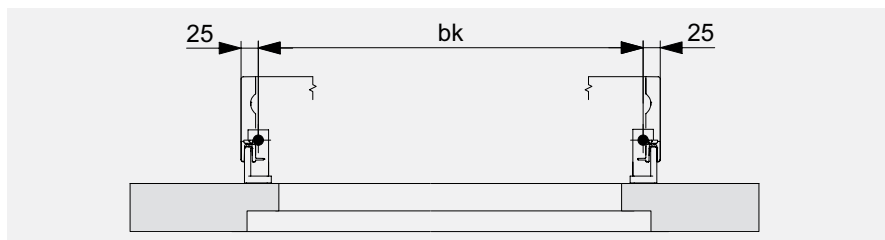


HORIZONTALSCHNITTE

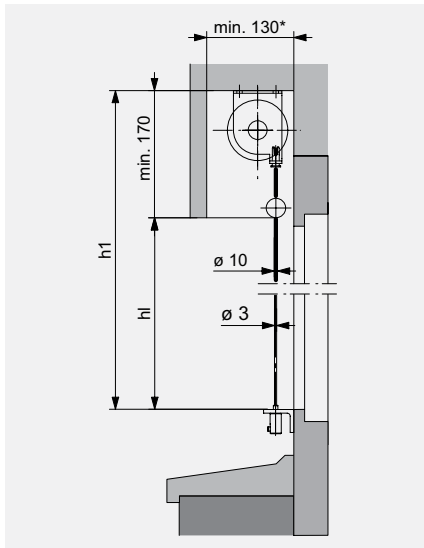
Führungsschienen



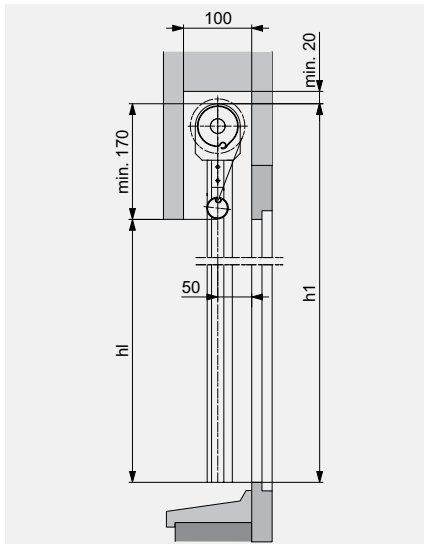
Führungsseil / -stab



Vertikalschnitt: Beispiel Sturz

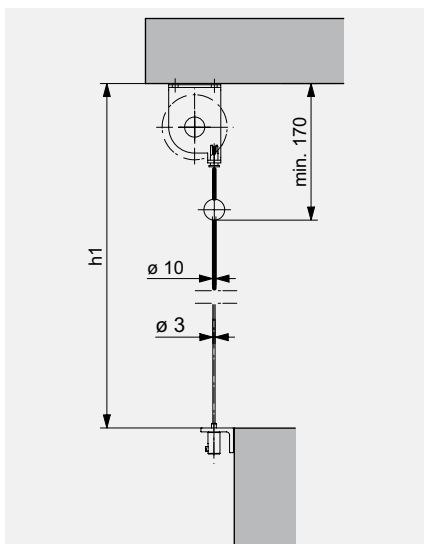


Führungsseil / Führungsstab
* Gelenkkurbelantrieb min. 150 mm



Führungsschienen

Vertikalschnitt: Beispiel unter Decke



Führungsstab / Führungsseil

EINBAUSYSTEM

Sigara® mit Stabführung

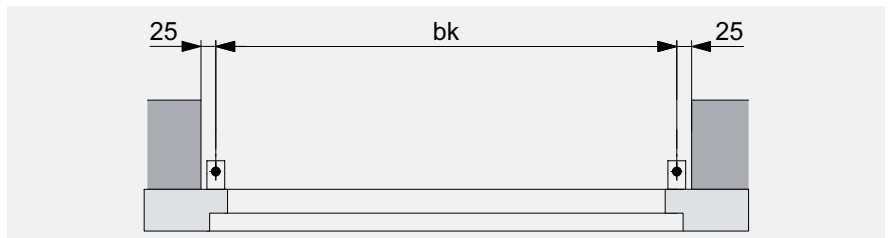


HORIZONTALSCHNITTE

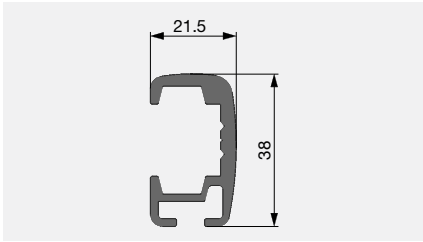
Führungsschienen



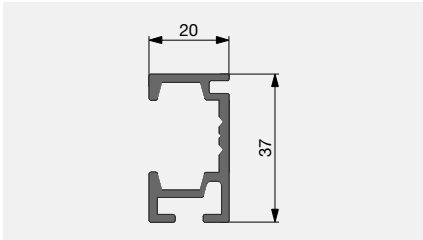
Führungsseil / -stab



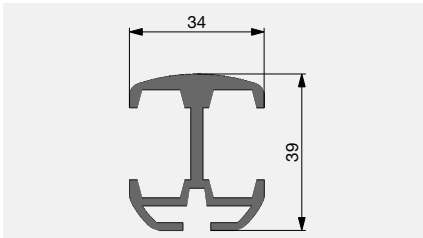
Führungsschienen



C-Profil rund



C-Profil eckig



Doppelführung

OPTIONEN

Design Lager

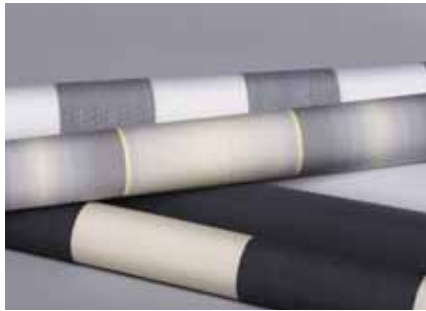
In vielen Fällen können die Fassadenmarkisen mit Standardlager befestigt werden. Dies insbesondere dann, wenn die Befestigungslager verdeckt montiert werden können. Sind die Befestigungen sichtbar, sind formschöne Designlager für die Befestigung der Walze erhältlich.

Windsicherungen

Stoffstoren reagieren empfindlich auf Wind. Damit eine sichere, stabile und ruhige Beschattung gewährleistet wird, soll ab einem Höhen-zu-Breitenverhältnis von 3 zu 1 oder ab 3000 mm Höhe eine Windsicherung (Option) zur Aufnahme der Windkräfte vorgesehen werden. Je nach Situation und Markisentyp stehen einfache Windsicherung, Windlastträger oder Querseil zur Disposition.

Trotz dieser Massnahme müssen die Fassadenmarkisen bei Windgeschwindigkeiten von mehr als 28 km/h hochgefahren werden. Bei motorisierten Fassadenmarkisen kann das durch einen Windwächter und eine Steuerung gewährleistet werden, die die Storen bei zuviel Wind hochfahren.





Collection City



Collection Cromie

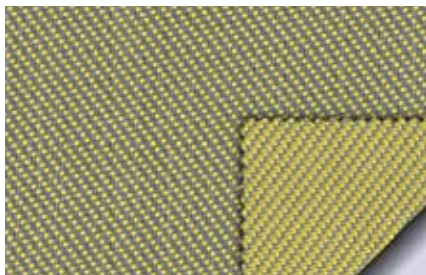


Collection Soltis

Serge Ferrari

SOLTIS

100%
recyclable



Collection Screen



VIELSEITIGE STOFFWELT

Acrylstoffe

Die Markisendessins der Collection City sind abgestimmt auf die Farbthemen der heutigen Zeit und unterteilt in 3 Farbwelten New York, Sydney und Shanghai. Für jeden Geschmack gibt es das passende Markisentuch. Alle Stoffe besitzen dank modernster Nanotechnologie schmutzabweisende und wasserabstoßende Eigenschaften.

Die Cromie Collection ist die erste Markisenlinie, die der Architektur gewidmet ist. Die eleganten Dessins passen sich exakt dem Ambiente rund um Fassaden an. Die Farbenvielfalt ist in drei Welten aufgeteilt: Urban Style für die Stadt und ihre Farbtöne, Country Style, ideal für das Landleben und Sea Side für das Meer.

Gitterstoffe Soltis

Ein breites Angebot an Farbtönen bietet die Collection Soltis mit den Stofftypen Soltis 86, Soltis 92, Soltis 93, Soltis Blackout B92 und B702. Das gitterartige Gewebe gibt dem jeweiligen Raum eine natürliche Helligkeit und bietet den notwendigen Sonnenschutz. Die Kollektion Soltis Black out ist lichtundurchlässig.

Gitterstoffe Screen

Die Screen-Stoffe zeigen eine Vielfalt an Farben. Ein Blickfang sind vor allem die aussergewöhnlichen Muster, die dem Material einen speziellen Touch geben. Mit dem Gitterstoff Classic Satiné 5500 gelangt viel Helligkeit in den Raum. Blackout Dual 13137 ist lichtundurchlässig.

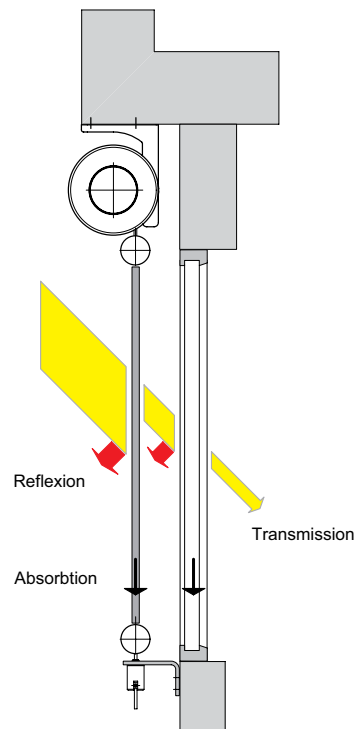
STOFFEMPFEHLUNG FÜR ZWECCKBAU

Aus Hitzeschutzgründen muss der g-Wert $\leq 10\%$ sein

Damit der Blendschutz gewährleistet ist muss die Transparenz $\leq 5\%$ sein.

Die Lichttransmission muss $\geq 5\%$ sein damit man eine optimale Tageslichtnutzung hat.

Um den denkbar besten thermischen Schutz zu erzielen, sollten Sie einen Stoff wählen, der eine möglichst niedrige Wärmedurchlässigkeit (Te) aufweist, und eher eine dunkle Farbe.





BETRIEBSHINWEISE

Bei stark windexponierten Bauten und Hochhäusern sind die max. Masse situationsabhängig zu reduzieren.

Bei windigem Wetter sind die Sonnenschutzanlagen rechtzeitig einzufahren.

Bei Vereisungsgefahr dürfen die Anlagen nicht bedient werden.

Die Anlagen müssen für Unterhaltsarbeiten zugänglich sein.

Beachten Sie die VSR-Merkblätter oder Hinweise auf EN 13561 Windklassen.



Ihr Partner

AUSFÜHRUNGSBESCHREIB

Tuchwelle

Welle aus sendzimirverzinktem Stahlblech 60 oder 70 mm, Wanddicke 1,0 mm. Kedernut für die Befestigung des Tuches.

Sigara® Box

Box (Abdeckung) und Servicedeckel aus stranggepresstem Aluminium.

Führungsseil/Führungsstab

Rostfreies Stahlseil \varnothing 3 mm. Mit Seilspanner unten. Edelstahl-Stab \varnothing 10 mm.

Führungsschienen

Sigara® Box: Führungsschienen aus stranggepresstem Aluminium, C-Profil rund 21,5 x 38 mm oder Rundprofil 34 x 39 mm (Doppelführung). Montage mit Distanzhaltern.

Sigara®: Führungsschienen aus stranggepresstem Aluminium, C-Profil eckig 20 x 37 mm. Montage direkt in die Leibung.

Fallrohr

Fallrohr aus stranggepresstem Aluminium. Fallrohr je nach Abmessung zusätzlich beschwert. Ab 3000 mm Höhe ist ein Windlastträger zur Aufnahme der Windkräfte vorzusehen (gegen Mehrpreis).

Antrieb

Die Fassadenmarkisen sind mit 230 V / 50 Hz Motoren oder Gelenkkurbel (Sigara®) bzw. Einhängekurbel (Sigara® Box) ausgestattet.

FARBEN

Basis

Stranggepresste Aluminiumteile farblos anodisiert, Gussteile roh und sandgestrahlt, (Distanzhalter einbrennlackiert RAL 9006), Stahlteile verzinkt.

GriColors

Im Sortiment GriColors finden Sie in den vier Kollektionen Glas & Stein, Sonne & Feuer, Wasser & Moos sowie Erde & Holz 100 Farbtöne – vom kühlen Weiss über sonniges Rot oder natürliches Blau bis zum erdigen Braun.

TUCHKOLLEKTIONEN

Collections

Acrylstoffe, Polyester mit PVC sowie Glasfaser mit PVC, gemäss der aktuellen Kollektion.

Konfektionierung

Das Tuch kann konfektionsbedingt je nach Stoff Horizontal- oder Vertikalnähte enthalten.

Änderungen vorbehalten