

Fassadenmarkisen von Griesser. Galleria®



BREITE

min. 400 / 800 mm, je nach Ausführung

max. 3500 mm, je nach Ausführung

HÖHE

min. 1200 / 1400 mm, je nach Ausführung

max. 3315 / 3500 mm, je nach Ausführung

FLÄCHE

max. 8 m², Einzelbehang

max. 12 / 18 m², gekuppelte Anlagen, je nach Ausführung

TECHNIK IM DETAIL

- 1 Tuchwelle
- 2 Box (Abdeckung)
- 3 Führungsschiene rund
- 4 Querrohr
- 5 Ausstellarm
- 6 Fallrohr
- 7 Führungsschiene eckig

AUSSTELLMARKISE FÜR VARIANTENREICHEN SONNENSCHUTZ

Galleria® Box



Box (Abdeckung)



Distanzhalter



Lager



Ausstellarm



Galleria®



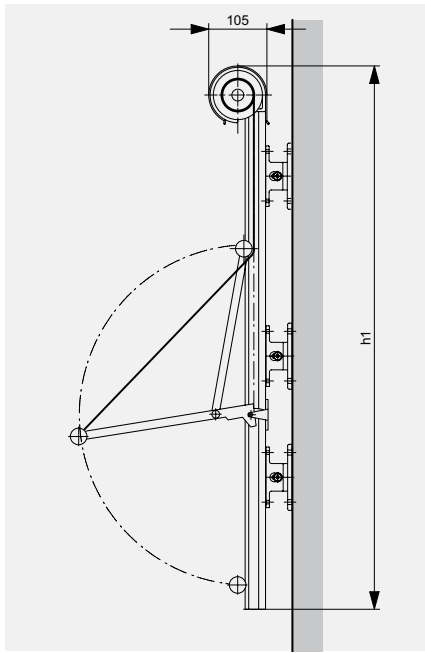
GRENZMASSE GALLERIA® BOX

Bedienung	Kurbel	Motor
Einzelstore		
Min. Breite	400	800
Max. Breite	3500	3500
Min. Höhe (h1)	1400	1400
Max. Höhe (h1)	3500	3500
Max. Fläche	8 m ²	8 m ²
Gekoppelte Anlagen	max. 3 Storen	
Max. Breite	6000	8000
Max. Fläche	12 m ²	18 m ²

GRENZMASSE GALLERIA®

Bedienung	Kurbel	Motor
Einzelstore		
Min. Breite	400	800
Max. Breite	3500	3500
Min. Höhe (h1)	1200	1200
Max. Höhe (h1)	3315	3315
Max. Fläche	8 m ²	8 m ²
Gekoppelte Anlagen	max. 3 Storen	
Max. Breite	6000	8000
Max. Fläche	12 m ²	18 m ²

Fassadenmontage



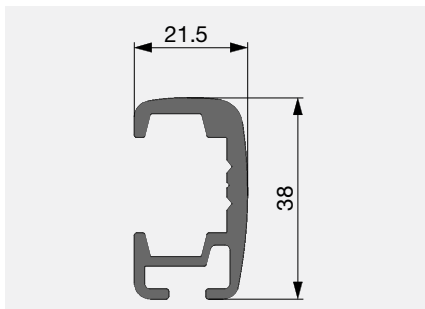
FASSADENSYSYSTEM

Galleria® Box

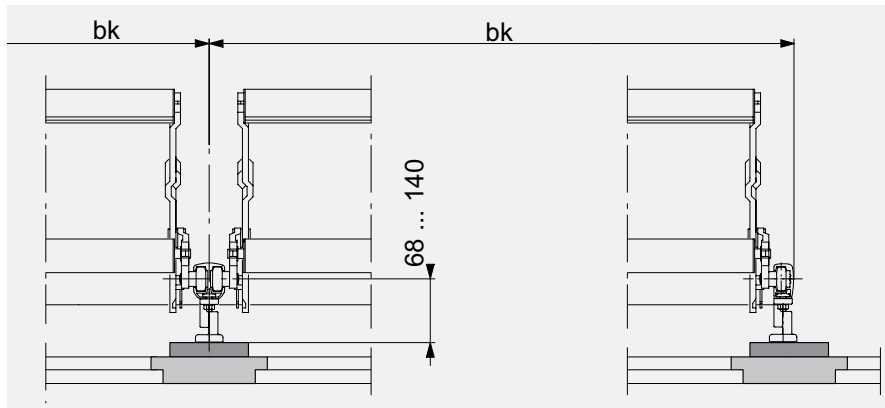


FÜHRUNGSSCHIENEN

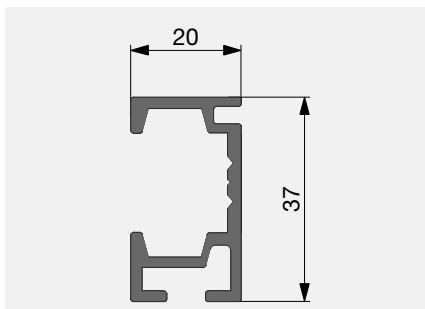
C-Profil rund



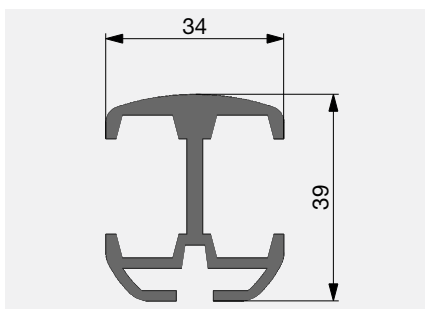
Massdefinitionen



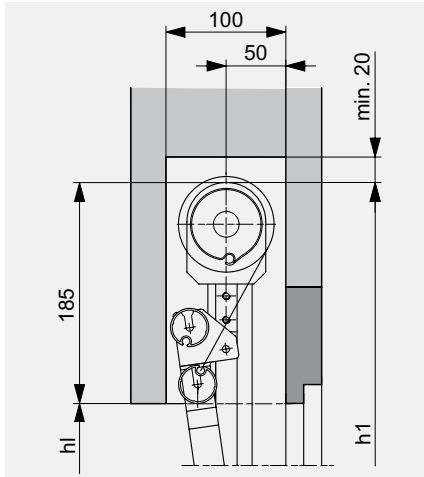
C-Profil eckig



Doppelführung



Sturzmontage

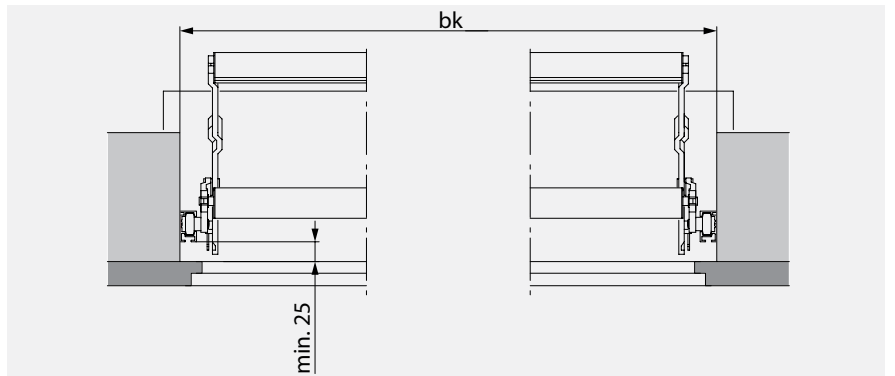


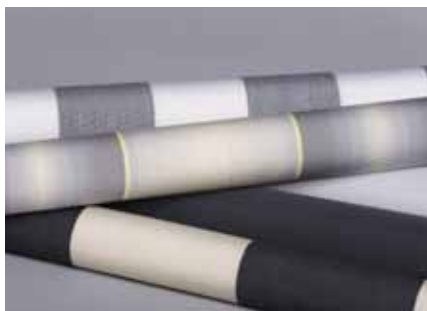
EINBAUSYSTEM

Galleria®



Massdefinitionen





Collection City



Collection Cromie



Collection Soltis

Serge Ferrari

SOLTIS

100%
recyclable



Collection Screen



VIELSEITIGE STOFFWELT

Acrylstoffe

Die Markisendessins der Collection City sind abgestimmt auf die Farbthemen der heutigen Zeit und unterteilt in 3 Farbwelten New York, Sydney und Shanghai. Für jeden Geschmack gibt es das passende Markisentuch. Alle Stoffe besitzen dank modernster Nanotechnologie schmutzabweisende und wasserabstossende Eigenschaften.

Die Cromie Collection ist die erste Markisenlinie, die der Architektur gewidmet ist. Die eleganten Dessins passen sich exakt dem Ambiente rund um Fassaden an. Die Farbenvielfalt ist in drei Welten aufgeteilt: Urban Style für die Stadt und ihre Farbtöne, Country Style, ideal für das Landleben und Sea Side für das Meer.

Gitterstoffe Soltis

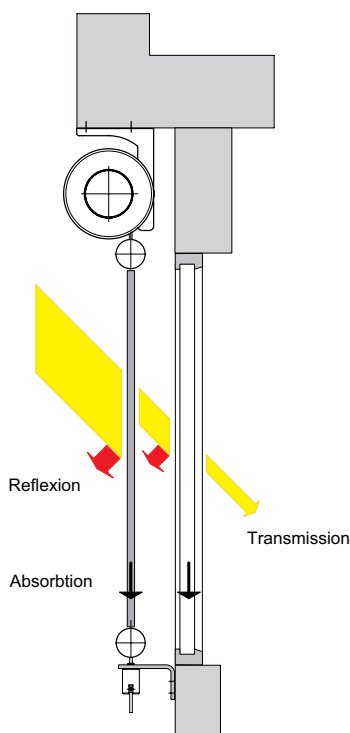
Ein breites Angebot an Farbtönen bietet die Collection Soltis mit den Stofftypen Soltis 86, Soltis 92, Soltis 93, Soltis Black out B92 und B702. Das gitterartige Gewebe gibt dem jeweiligen Raum eine natürliche Helligkeit und bietet den notwendigen Sonnenschutz. Die Kollektion Soltis Black out ist lichtundurchlässig.

Gitterstoffe Screen

Die Screen-Stoffe zeigen eine Vielfalt an Farben. Ein Blickfang sind vor allem die außergewöhnlichen Muster, die dem Material einen speziellen Touch geben. Mit dem Gitterstoff Classic Satiné 5500 gelangt viel Helligkeit in den Raum. Blackout Dual 13137 ist lichtundurchlässig.

STOFFEMPFEHLUNG FÜR ZWECKBAU

Aus Hitzeschutzgründen muss der g-Wert $\leq 10\%$ sein.
Damit der Blendschutz gewährleistet ist muss die Transparenz $\leq 5\%$ sein.
Die Lichttransmission muss $\geq 5\%$ sein damit man eine optimale Tageslichtnutzung hat.
Um den denkbar besten thermischen Schutz zu erzielen, sollten Sie einen Stoff wählen, der eine möglichst niedrige Wärmedurchlässigkeit (te) aufweist, und eher eine dunkle Farbe.







BETRIEBSHINWEISE

Bei stark windexponierten Bauten und Hochhäusern sind die max. Masse situationsabhängig zu reduzieren.

Bei windigem Wetter sind die Sonnenschutzanlagen rechtzeitig einzufahren.

Bei Vereisungsgefahr dürfen die Anlagen nicht bedient werden.

Die Anlagen müssen für Unterhaltsarbeiten zugänglich sein.

Beachten Sie die VSR-Merkblätter oder Hinweise auf EN 13561 Windklassen.



Ihr Partner

AUSFÜHRUNGSBESCHREIB

Tuchwelle

Welle aus sendzimirverzinktem Stahlrohr, 60 mm, Wanddicke 1,0 mm mit Kedernut für die Befestigung des Tuches.

Galleria® Box

Rundblende oder Halbrundblende aus stranggepresstem Aluminium.

Führungsschienen

Galleria® Box: Führungsschienen aus stranggepresstem Aluminium, C-Profil rund 21,5 x 38 mm oder Rundprofil 34 x 39 mm (Doppelführung). Die Führungsschienen werden mit Distanzhaltern montiert.

Galleria®: Führungsschienen aus stranggepresstem Aluminium, C-Profil eckig 20 x 37 mm. Die Rundführung wird auf die Fassade montiert. Bei den eckigen Führungsschienen sind beide Varianten möglich, Leibung und Fassade.

Ausstellarme

Armlänge 550 mm, Druckguss. Parallelführung wird durch einen zweiten Vertikalarm garantiert.

Fallrohr

Fallrohr aus stranggepresstem Aluminium. Fallrohr je nach Abmessung zusätzlich beschwert.

FARBEN

Basis

Stranggepresste Aluminiumteile farblos anodisiert, Distanzhalter und Ausstellarme einbrennlackiert RAL 9006, Stahlteile verzinkt.

GriColors

Im Sortiment GriColors finden Sie in den vier Kollektionen Glas & Stein, Sonne & Feuer, Wasser & Moos sowie Erde & Holz 100 Farbtöne – vom kühlen Weiss über sonniges Rot oder natürliches Blau bis zum erdigen Braun.

TUCHKOLLEKTIONEN

Collections

Acrylstoffe, Polyester mit PVC sowie Glasfaser mit PVC, gemäss der aktuellen Kollektion.

Konfektionierung

Das Tuch kann konfektionsbedingt je nach Stoff Horizontal- oder Vertikalnähte enthalten.

Änderungen vorbehalten