

**Rollladen von Griesser.
Alucolor®**



BREITE

min. 400 mm

max. 4000 mm, (41 mm Stab)

max. 5000 mm, (25 mm Stab)

HÖHE

min. 400 mm

max. 4000 mm

FLÄCHE

max. 9 m², (41 mm Stab)

max. 10 m², (25 mm Stab)

TECHNIK IM DETAIL

- 1 Stäbe 25 oder 41 mm
- 2 Luft- und Lichtschlitze bei Stab 41 mm
- 3 Endschiene
- 4 Lageraufnahme



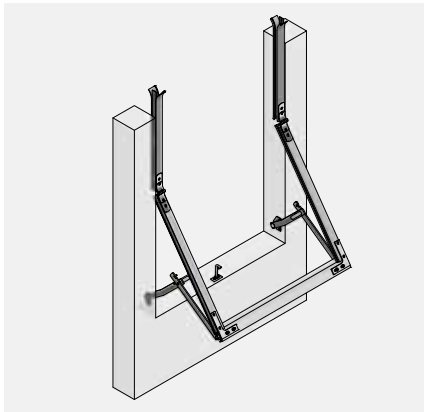
Endschiene



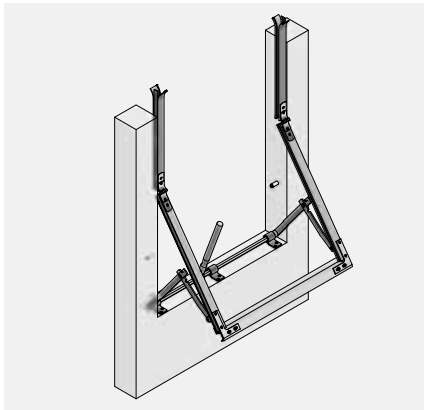
25 mm und 41 mm Stäbe

EINBAU-ROLLLADEN MIT ALUMINIUM-HOHLSTÄBEN

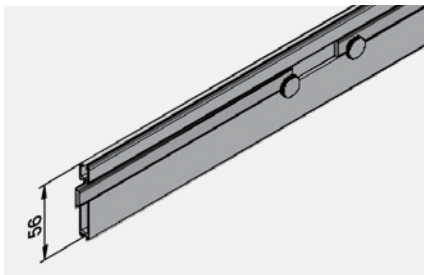




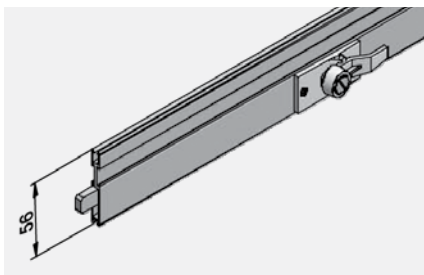
Normalaussteller (Option)



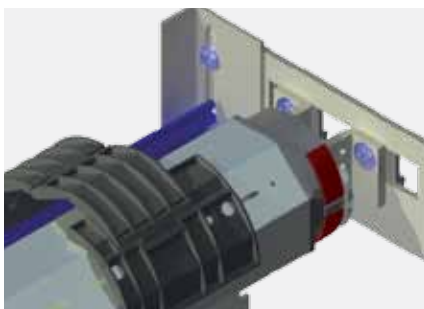
Hebelaussteller (Option)



Handriegel (Option)



Zentralverschluss (Option)



Autom. Verriegelung bei System Fix (Option)

GRENZMASSE ALUCOLOR® FIX

bk Breite Konstruktion (hinterkant Führungsschienen)

Minimum	
Gelenkkurbelantrieb	400
mit Federwalze*	500
Motorantrieb	740
Maximum	3000
mit Federwalze*	2000
mit Normalaussteller	2000
mit Hebelaussteller	2500

hl Höhe fertig Licht

Minimum	400
mit Aussteller	1000
Maximum	2500
mit Federwalze*	2250

bk x hl Maximal zulässige Fläche

Einzelrollladen	5.5 m ²
mit Federwalze*	3.5 m ²
Gekoppelte Anlagen	
2 Rollladen	6 m ²

GRENZMASSE ALUCOLOR® KONVENTIONELL

bk Breite Konstruktion (hinterkant Führungsschienen)

Minimum	
Gelenkkurbelantrieb	400
mit Federwalze*	500
Motorantrieb	740
Maximum	
Rollladenstäbe 41 mm	4000
Rollladenstäbe 25 mm	5000
mit Federwalze*	2000
mit Normalaussteller	2000
mit Hebelaussteller	2500

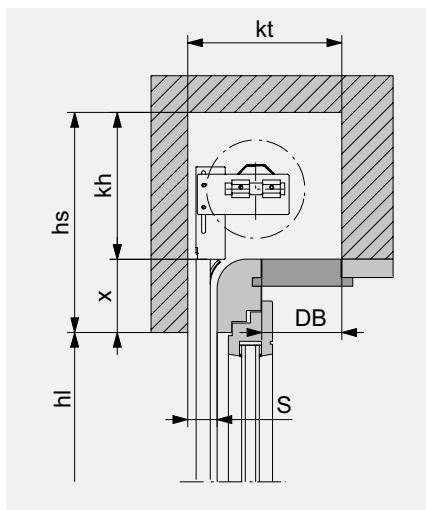
hl Höhe fertig Licht

Minimum	400
mit Aussteller	1000
Maximum	4000
mit Federwalze*	2250

bk x hl Maximal zulässige Fläche

Einzelrollladen	
Rollladenstäbe 41 mm	9 m ²
Rollladenstäbe 25 mm	10 m ²
mit Federwalze*	3.5 m ²
mit Aussteller	6 m ²
Gekoppelte Anlagen	
2 Rollladen	9 m ²
* nur mit Rollladenstäben 25 mm	

Vertikalschnitt: Beispiel Sturz

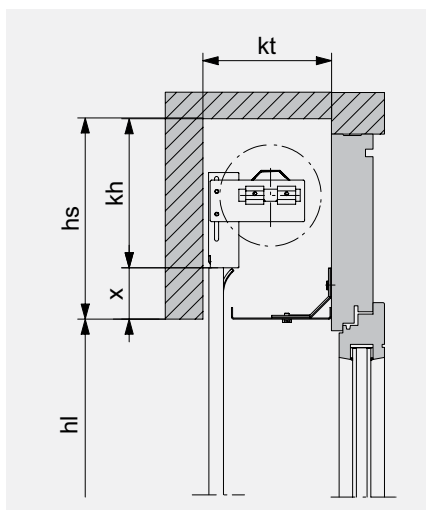


Bei Handantrieb steht die Endschiene unter dem Sturz 20 mm ins Licht.

EINBAUSYSTEM FIX



Das System Alucolor® Fix ist speziell für kleine Sturzabmessungen. Die Lager sind fest mit den Führungsschienen verbunden.



Mit Untersichtsblende. Bei Handantrieb steht die Endschiene unter dem Sturz 20 mm ins Licht.

ALUCOLOR® FIX

Rollladenstäbe 25 mm oder 41 mm

Automatische Verriegelung (Option)

Untersichtsblende (Option)

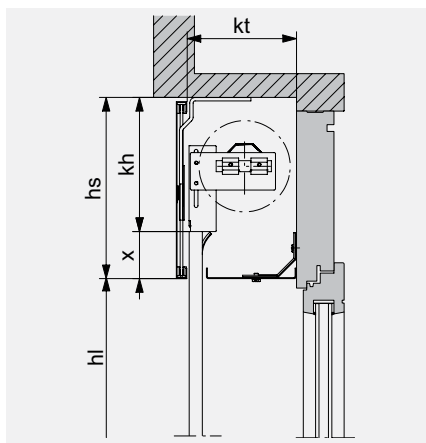
DIMENSIONEN IN ABHÄNGIGKEIT DER HÖHE (25 MM STAB)

hl Fix	Kastentiefe (kt) minimal	Kastenhöhe (kh) minimal
1000	150	185
1250	160	185
1500	170	185
1750	180	185
2000	190	185
2250	195	190
2500	205	195

DIMENSIONEN IN ABHÄNGIGKEIT DER HÖHE (41 MM STAB)

hl Fix	Kastentiefe (kt) minimal	Kastenhöhe (kh) minimal
1000	160	185
1250	170	185
1500	190	185
1750	190	185
2000	200	195
2250	215	205
2500	225	215

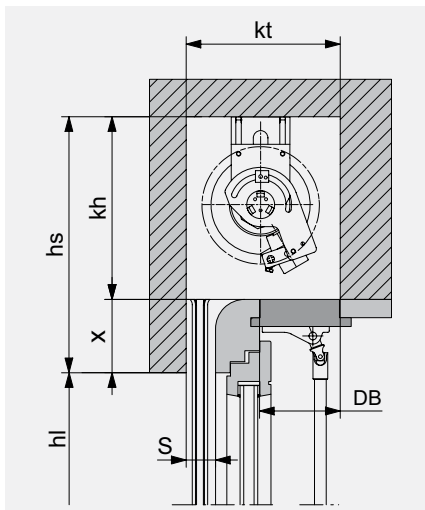
Vertikalschnitt: Beispiel Abdeckung



Bei Handantrieb steht die Endschiene unter dem Sturz 20 mm ins Licht.

Die Abdeckungshöhe muss min. 30 mm grösser sein als kh (abhängig von der Bau-situation).

Vertikalschnitt: Beispiel Sturz



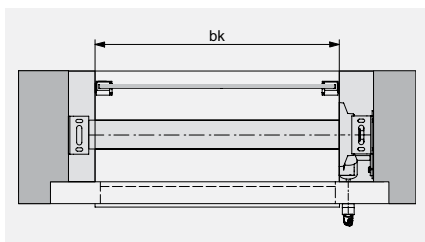
Bei Handantrieb steht die Endschiene unter dem Sturz 20 mm ins Licht.

EINBAUSYSTEM KONVENTIONELL



Beim System Alucolor® Konventionell werden die Lager im Sturz montiert.

Horizontalschnitt: Beispiel Sturz



ALUCOLOR® KONVENTIONELL

Rollladenstäbe 25 mm oder 41 mm

DIMENSIONEN IN ABHÄNGIGKEIT DER HÖHE (25 MM STAB)

hl Konventionell	Kastenhöhe (kh) und -tiefe (kt) min.	
	(Walze ø 60 mm) bk ≤ 3500 mm und A ≤ 4.5 m ²	(Walze ø 70 mm) bk > 3500 mm oder A > 4.5 m ²
1000	145	155
1250	155	165
1500	165	175
1750	175	185
2000	180	190
2250	190	200
2500	195	205
2750	205	215
3000	225	235
3500	240	250
4000	255	260

LEGENDE

- bk = Breite Konstruktion
 - hl = Höhe fertig Licht
 - hs = Höhe Sturz
 - gh = Gesamthöhe
 - kt = Kastentiefe
 - kh = Kastenhöhe
 - DB = Deckelöffnungsbreite (min. 100 mm)
 - S = Schlitzbreite: min. 40 mm; bei über 2450 mm breiten Rollläden min. 45 mm
 - X = Führungsverlängerung (min. 30, max. 200, Standard 100)
- Alle Masse in mm.

DIMENSIONEN IN ABHÄNGIGKEIT DER HÖHE (41 MM STAB)

hl Konventionell	Kastenhöhe (kh) und -tiefe (kt) min.	
	(Walze ø 60 mm) bk ≤ 3500 mm und A ≤ 4.5 m ²	(Walze ø 70 mm) bk > 3500 mm oder A > 4.5 m ²
1000	155	165
1250	160	170
1500	180	190
1750	185	195
2000	195	205
2250	205	215
2500	215	225
2750	225	235
3000	235	245
3500	250	260
4000	265	270



Rollladenstäbe 25 mm

OPTIONEN

Rollladenstäbe 25 mm

Der Behang mit fester Stabverbindung, ideal für grosse Fenster.

Rollladenstäbe 41 mm

Der Behang mit Luft- und Lichtschlitzen dank einer beweglichen Stabverbindung aus rostfreiem Stahl.



Rollladenstäbe 41 mm

Aussteller

Die Grenzmasse sind auf Seite 3 aufgeführt.

Automatische Verriegelung: Alucolor®

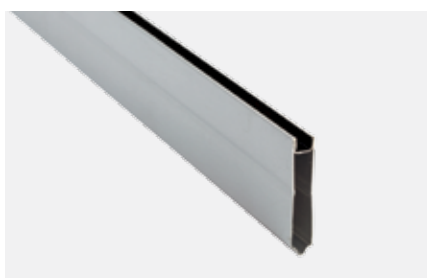
Ausführung	Fix	Konventionell
ohne automatische Verriegelung	Standard	Standard
mit automatischer Verriegelung	Option	-



Führungsschiene mit Langloch



Verstellbares Fixlager



Schwarz lackierte Nut für gute Abdunklung bei hellen Farben.





PLANUNGS- UND BETRIEBSHINWEISE

Bei der Planung des Sonnenschutzes bitte Hinweise in den Technischen Merkblättern beachten.

Bei Vereisungsgefahr dürfen die Anlagen nicht bedient werden.

Die Anlagen müssen für Unterhaltsarbeiten zugänglich sein.

Beachten Sie die VSR-Merkblätter oder Hinweise auf EN 13659 Windklassen.

AUSFÜHRUNGSBESCHREIB

Einbau-Rollladen

Rollladen aus Alu, selbsttragendes System mit Lager (Walze) auf den Führungsschienen oder Lager (Walze) im Sturz auf tragfähigem Untergrund montiert. Führungsschienen zwischen Leibungen auf tragfähigem Untergrund montiert.

Rollladenbehang

Stäbe 25 oder 41 mm, Aluhohlprofile, mit mechanischer Verbindung. Unterschiene (Endschiene) Alu stranggepresst, farblos anodisiert (gegen Mehrpreis einbrennlackiert).

Schwarz lackierte Nut bricht das Tageslicht – Abdunklung bei den folgenden Farben verbessert: VSR 010, VSR 130, VSR 240, VSR 901, VSR 904 und RAL 9010.

Führungsschienen

20 x 45 mm, 20 x 30 mm aus Alu stranggepresst, farblos anodisiert (gegen Mehrpreis einbrennlackiert) mit witterungsbeständigen Geräuschkämpfungseinlagen.

Normal- und Hebelaussteller

Ausstellerarme aus Stahl, verzinkt, Scharnier rostfreier Stahl, Hebel aus Alu, farblos anodisiert.

FARBEN

GriColors

Im Sortiment GriColors finden Sie in den vier Kollektionen Glas & Stein, Sonne & Feuer, Wasser & Moos sowie Erde & Holz 100 Farbtöne – vom kühlen Weiss über sonniges Rot oder natürliches Blau bis zum erdigen Braun.