

NEW

# NYON



GLASDACH

DAS ALLWETTERDACH FÜR ALLE, DIE ALLES MÖCHTEN.



reddot award 2018  
winner

stobag.com



STOBAG

# NYON GP3100



NYON GP3100



Optionale LED-Beleuchtung



Optionale Unterglasbeschattung



reddot award 2018  
winner

- Formschönes Allwetterdach
- Gewinner des Red Dot Award 2018
- Schmale Sparren sorgen für einen ungetrübten Blick in den Himmel
- STOBAG EXCLUSIV: Gestell- und Glasstatik sind nach EN geprüft, dadurch entfallen teure statische Berechnungen
- Schneelast bis max. 200 kg/m<sup>2</sup>, kann auf die örtlichen Gegebenheiten angepasst werden
- Mobiliar ist auch bei Regen geschützt
- Das Dachwasser wird nicht sichtbar durch die Stützen abgeleitet
- Das Glasdach ist jederzeit modular erweiterbar
- Schnelle und einfache Montage
- Dachneigung von 3° bis 15°

### Optionen:

- Überglasbeschattung ARNEX PS8000
- Unterglasbeschattung ARNEX PS2500
- Seiten- / Frontbeschattung
- Seiten- / Frontverglasung
- LED-Beleuchtung mit Spots oder Strips
- Grosser Stützenabstand möglich – dank verstärktem Wasserkanal

### GP3100



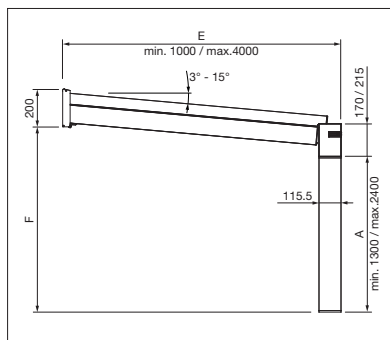
min. 100 cm  
max. 2400 cm



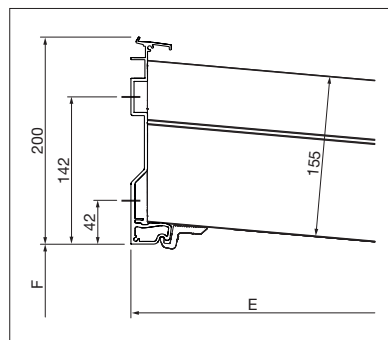
min. 100 cm\*  
max. 400 cm

\* mit Unterglasbeschattung 120 cm

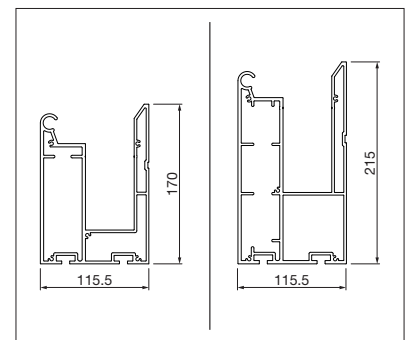
Technische Massangaben in Millimeter



Seitenansicht GP3100



Wandanschluss GP3100



Wasserkanal klein/gross GP3100



REGISTRIERUNG ERFORDERLICH



EN 13561

# NYON PLUS GP4100 | GP4200



NYON PLUS GP4100 mit Überglasmarkise



NYON GP4200 Querbalken zurückversetzt



Sonderbauformen



GERMAN  
DESIGN  
AWARD  
WINNER  
2020




- Formschönes Allwetterdach
- Gewinner des GERMAN DESIGN AWARD 2020
- Bauform NYON PLUS GP4100 – Wasserkanal ganz vorne
- Bauform NYON PLUS GP4200 – Querbalken zurückversetzt
- STOBAG EXCLUSIV: Zum Patent angemeldeter Wandanschuss für eine sehr einfache und schnelle Montage
- STOBAG EXCLUSIV: Gestell- und Glasstatik sind nach EN geprüft, dadurch entfallen statische Berechnungen
- Schmale Sparren sorgen für einen ungetrübten Blick in den Himmel
- Schneelast bis max. 600 kg/m<sup>2</sup>; kann auf die örtlichen Gegebenheiten abgestimmt werden
- Mobiliar ist auch bei Regen geschützt
- Das Dachwasser wird nicht sichtbar durch die Stützen abgeleitet
- Das Glasdach ist jederzeit modular erweiterbar
- Dachneigung von 3° bis 15° einstellbar
- Einfache Wartung
- Sonderbauformen sind möglich

## Optionen:

- Überglasbeschattung ARNEX PS8000
- Seiten- / Frontbeschattung
- Seiten- / Frontverglasung
- LED-Beleuchtung mit Spots oder Strips
- Grosser Stützenabstand möglich – dank verstärktem Wasserkanal
- Spezielle Verstärkung für die Montage auf isolierte Fassaden (Hausecke)

## GP4100 | GP4200

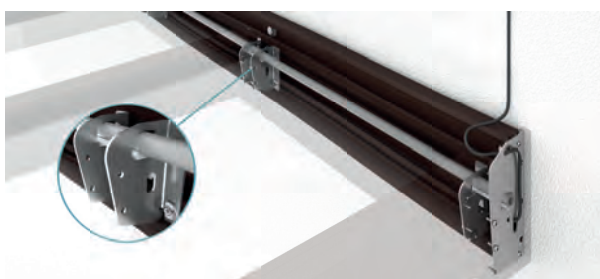
 min. 50 cm  
max. 2400 cm

 min. 100 cm  
max. 450 cm / GP4100  
max. 550 cm / GP4200



## Unsere 3D-Lösung exklusiv für Sie

- 1 STOBAG AR-App im App Store oder bei Google Play herunterladen
- 2 App öffnen
- 3 Kamera auf das Hauptbild vorne richten und scannen
- 4 Produkt in 3D anschauen



## STOBAG EXCLUSIV

Durch das schwimmend gelagerte Leitrohr können Unebenheiten der Wand einfach ausgeglichen werden. Dies ermöglicht eine vereinfachte, zeitsparende Montage und minimiert den Aufwand für die Schiftungsarbeiten. Zudem kann der Neigungswinkel vor Ort angepasst oder korrigiert werden.



## COLORS

Entdecken Sie die vielfältigen Möglichkeiten bei der Auswahl der Gestellfarben.



## FABRICS

Wählen Sie aus einem reichhaltigen Angebot von Stoffen und Farben.



## ELECTRICS

Mehr Komfort durch die Automatisierung, Steuerungs- und Beleuchtungssysteme.



**WIR SCHAFFEN LIEBLINGSPLÄTZE IM FREIEN,  
AN DENEN IHNEN DAS WETTER EGAL SEIN WIRD.**