



FENETRE & FAÇADE

**STORE À PROJECTION AVEC ANGLE DE CHUTE
AU CHOIX ENTRE 0° ET 170°**



METRO S3110 | FS4200 BOX



FS4200 Caisson carré ou arrondi

S3110 Sans caisson

FS4200 Accouplement d'installation

- Angle de chute jusqu'à 90° ou 170° (FS4200 150°)
- Store élégant pour montage en façade et sous dalle
- Bras latéraux pour montage en embrasure et en façade (S3110)
- Possibilité de déplacement latéral des bras à projection (S3110)
- Protection solaire variable sans sentiment d'isolement
- Création d'une atmosphère agréablement chaude par la combinaison de la lumière solaire et du coloris de toile
- Commande manuelle de l'intérieur par traversée murale et plaque articulée avec treuil (FS4200)
- Possibilité d'accouplement de 2 installations max. (FS4200)
- Caisson de protection autoportant carré ou arrondi, au choix (FS4200)

S3110

↔ min. 50 cm
max. 450 cm

↑↓ min. 50 cm
max. 175 cm



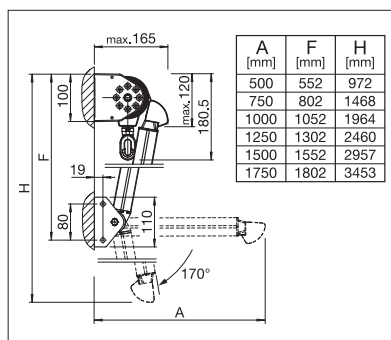
FS4200 BOX

↔ min. 40 cm
max. 450 cm

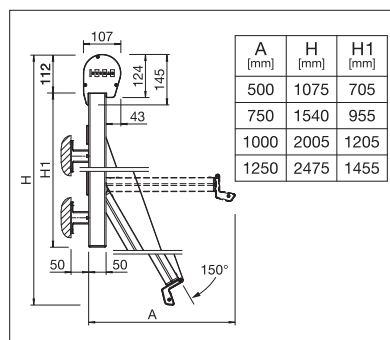
↑↓ min. 50 cm
max. 125 cm



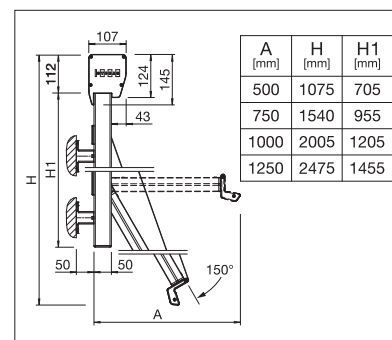
Indication des mesures techniques en millimètres



S3110 Montage en façade



FS4200 Caisson arrondi



FS4200 Caisson carré



ENREGISTREMENT NECESSAIRE



COLOURS

Découvrez les nombreuses possibilités dans le choix des coloris de châssis.



FABRICS

Faites votre choix dans une offre variée de tissus et de coloris.



ELECTRICS

Confort accru grâce à l'automatisation, aux systèmes de commande et aux solutions d'éclairage.